

Time: 10 Minutes	Paper Math 6 (T-1)	Total Marks: 10
4th Month, 2nd Week, 3rd Day		Exercise 8.2 Q # 3

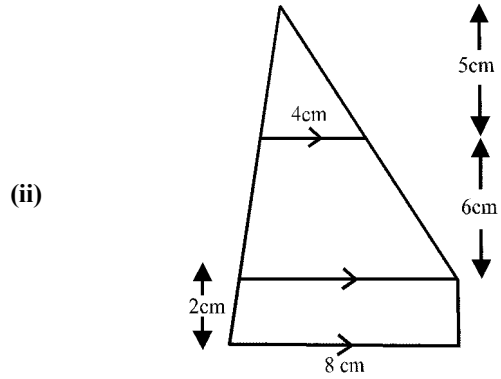
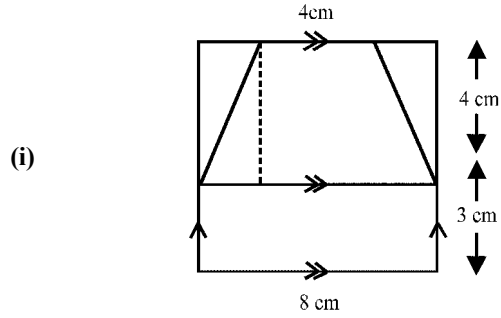
☆ Answer the following questions:

درج ذیل سوالات کے جواب دیں۔

Q.1. Find the area of the shaded shapes.

(2x5=10)

سایہ دار اشکال کا رقبہ معلوم کریں۔



Time: 10 Minutes	Paper Math 6 (T-1)	Total Marks: 10
4th Month, 2nd Week, 3rd Day		Exercise 8.2 Q # 3

☆ Answer the following questions:

درج ذیل سوالات کے جواب دیں۔

Q.1. Find the area of the shaded shapes.

(2x5=10)

سایہ دار اشکال کا رقبہ معلوم کریں۔

